

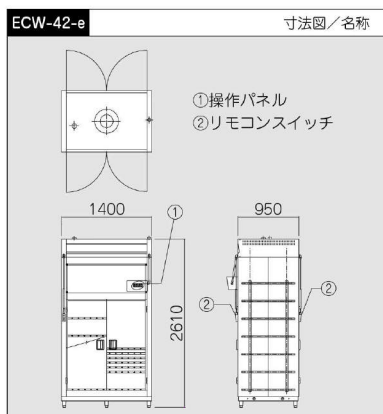
昇降消毒保管機

電気 蒸気

手の届かない高さまで有効利用できる昇降式



ECW-42-e



電気

型式		外形寸法(mm) 間口 奥行 高さ	収納棚 段数	取容 カゴ数	定格消費電力(kW) 三相200V			重量 (kg)	
片面扉	両面扉				合計	ヒータ	ブロウ		モータ
ECWK-20-e	ECW-20-e	1000×950×2060	5	20	6.5	6.0	0.4	0.1	299
ECWK-28-e	ECW-28-e	1000×950×2610	7	28	9.85	9.0	0.75	0.1	340
ECWK-30-e	ECW-30-e	1400×950×2060	5	30	9.95	4.0-5.0	0.75	0.2	378
ECWK-32-e	ECW-32-e	1000×950×2910	8	32	10.7	9.0	1.5	0.2	390
ECWK-42-e	ECW-42-e	1400×950×2610	7	42	11.7	5.0×2	1.5	0.2	430
ECWK-48-e	ECW-48-e	1400×950×2910	8	48	11.9	5.0×2	1.5	0.4	490

※取容カゴ寸法は390×360×200mmです。

蒸気

型式		外形寸法(mm) 間口 奥行 高さ	収納棚 段数	取容 カゴ数	定格消費電力(kW) 三相200V			蒸気消費量 kg/h (0.4MPa)	重量 (kg)
片面扉	両面扉				合計	ブロウ	モータ		
ECWK-20D-e	ECW-20D-e	1000×950×2060	5	20	0.85	0.75	0.1	16.7	378
ECWK-28D-e	ECW-28D-e	1000×950×2610	7	28	0.85	0.75	0.1	23.4	430
ECWK-30D-e	ECW-30D-e	1400×950×2060	5	30	1.7	1.5	0.2	22.4	463
ECWK-32D-e	ECW-32D-e	1000×950×2910	8	32	0.95	0.75	0.2	26.7	490
ECWK-42D-e	ECW-42D-e	1400×950×2610	7	42	1.7	1.5	0.2	31.4	527
ECWK-48D-e	ECW-48D-e	1400×950×2910	8	48	1.9	1.5	0.4	35.9	600

※取容カゴ寸法は390×360×200mmです。※蒸気接続口径は25A・排気接続口径は20Aです。

昇降消毒保管機寸法図

昇降消毒保管機(電気式/蒸気式)

奥行は950mm(有効820)(共通)

高さ	間口 1000mm		間口 1400mm		高さ	間口 1000mm		間口 1400mm		高さ	間口 1000mm		間口 1400mm	
	有効	収納棚	有効	収納棚		有効	収納棚	有効	収納棚		有効	収納棚	有効	収納棚
2060mm	有効1375	5段仕様	850	1250	2610mm	有効1925	7段仕様	850	1250	2910mm	有効2200	8段仕様	850	1250
			ECWK-20-e	ECWK-30-e				ECWK-28-e	ECWK-42-e				ECKW-32-e	ECKW-48-e
			ECWK-20D-e	ECWK-30D-e				ECWK-28D-e	ECWK-42D-e				ECKW-32D-e	ECKW-48D-e
			ECW-20-e	ECW-30-e				ECW-28-e	ECW-42-e				ECW-32-e	ECW-48-e
			ECW-20D-e	ECW-30D-e				ECW-28D-e	ECW-42D-e				ECW-32D-e	ECW-48D-e

昇降消毒保管機設置例



設定数値はマイコンが記憶

- 入力した消毒温度と時間をマイコンが記憶するため、通常は運転/停止キーの操作だけ。大きくて見やすいデジタル表示で、設定変更も簡単です。

蒸気式も庫内ムラのないマルチブロー方式

- 蒸気式は、銅製のフィン付きチューブヒータが蒸気の熱をムダなく熱交換。90℃以上の熱風を均一に強制循環させます。



メイン操作パネル

運転中の庫内温度と運転終了までの時間を交互に表示。終了時にはEND表示でお知らせします。トラブル時には故障内容を表示する自己診断機能付き。



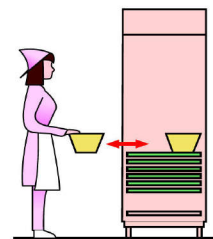
リモコンスイッチ

(7段・8段仕様に標準装備)

お好みの場所に取り付けられるマグネット式のリモコンスイッチ。棚の昇降と停止がリモコン操作できます。

手の届かない高さの棚にもムダなく収納

運転キーの操作で収納棚が上昇、下降します。停止キーを押すと、その場で停止。作業しやすい位置で収納物の出し入れができます。収納物がきちんと納まっていない場合には、自動的に運転停止する安全装置付きです。停電バックアップ機能も標準装備。



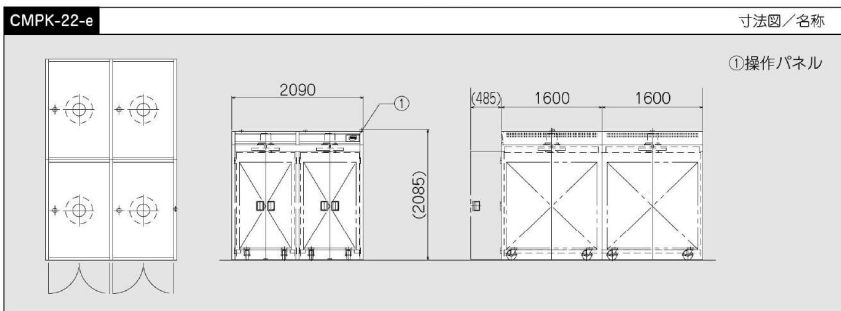
上下する収納棚を任意の位置で停止させられるので、作業しやすい位置を選べます。また、手の届かない高さまで収納できるので大量の消毒保管が可能。省スペースに貢献します。

コンテナ消毒保管機 電気 蒸気

食器を積んだコンテナごと消毒保管



- コンテナに洗浄した食器をその場で積み込み、そのまま消毒保管。配送時に積み替える必要がなく作業の省力化が図れます。
- マルチブロー式だから隅々まで熱風を強制循環させ、コンテナの内外、食器すべてを安全確実に消毒保管します。
- マイコンがすべての情報を記憶、普段の操作は運転キーを押すだけです。運転状況はデジタルで表示、停電バックアップ機能や自己診断機能も標準で装備しています。
- 無人運転が可能な週間予約機能や連続リレー運転機能を標準装備しています。



コンテナ消毒保管システムなら、楽しく作業効率アップ。

NAWシステムで洗った食器をその場でコンテナに積み込み、そのまま消毒保管。配送時も消毒保管機から食器を取り出し、コンテナに積み替える作業が省けます。楽しく効率的。バリエーションもコンテナの台数や設置条件に対応できる豊富さです。



電気

型 式		外形寸法(mm) 間口 奥行 高さ	収容 台数	扉枚数		定格消費電力(kW) 三相200V				重量 (kg)
片面扉	両面扉			片面	両面	合計	ヒータ	ブロウ	庫内灯	
CMPK-11-e	CMP-11-e	1070×1600×2053	1	2	4	7.75	7.0	0.75	—	304
CMPK-12-e	CMP-12-e	1070×3200×2053	2	2	4	15.5	7.0×2	0.75×2	—	608
CMPK-13-e	CMP-13-e	1070×4800×2053	3	2	4	23.35	7.0×3	0.75×3	0.1	912
CMPK-21-e	CMP-21-e	2090×1600×2053	2	4	8	15.5	7.0×2	0.75×2	—	608
CMPK-22-e	CMP-22-e	2090×3200×2053	4	4	8	31.0	7.0×4	0.75×4	—	1216
CMPK-23-e	CMP-23-e	2090×4800×2053	6	4	8	46.7	7.0×6	0.75×6	0.1×2	1824
CMPK-31-e	CMP-31-e	3110×1600×2053	3	6	12	23.25	7.0×3	0.75×3	—	912
CMPK-32-e	CMP-32-e	3110×3200×2053	6	6	12	46.5	7.0×6	0.75×6	—	1824
CMPK-33-e	CMP-33-e	3110×4800×2053	9	6	12	70.05	7.0×9	0.75×9	0.1×3	2736

※収容コンテナ830×1440×1560mmの場合です。 ※ベース付タイプも取り揃えています。(型式の末尾にBが付きまます。)

蒸気

型 式		外形寸法(mm) 間口 奥行 高さ	収容 台数	扉枚数		定格消費電力(kW) 三相200V			蒸気接続口径(A)		蒸気消費量 kg/h (0.4MPa)	重量 (kg)
片面扉	両面扉			片面	両面	合計	ブロウ	庫内灯	給気	排気		
CMPK-11D-e	CMP-11D-e	1070×1600×2053	1	2	4	0.75	0.75	—	25	20	20	386
CMPK-12D-e	CMP-12D-e	1070×3200×2053	2	2	4	1.5	0.75×2	—	25×2	20×2	40	772
CMPK-13D-e	CMP-13D-e	1070×4800×2053	3	2	4	2.35	0.75×3	0.1	25×3	20×3	60	1158
CMPK-21D-e	CMP-21D-e	2090×1600×2053	2	4	8	1.5	0.75×2	—	25	20	40	772
CMPK-22D-e	CMP-22D-e	2090×3200×2053	4	4	8	3.0	0.75×4	—	25×2	20×2	80	1544
CMPK-23D-e	CMP-23D-e	2090×4800×2053	6	4	8	4.7	0.75×6	0.1×2	25×3	20×3	120	2316
CMPK-31D-e	CMP-31D-e	3110×1600×2053	3	6	12	2.25	0.75×3	—	25	20	60	1158
CMPK-32D-e	CMP-32D-e	3110×3200×2053	6	6	12	4.5	0.75×6	—	25×2	20×2	120	2316
CMPK-33D-e	CMP-33D-e	3110×4800×2053	9	6	12	7.05	0.75×9	0.1×3	25×3	20×3	180	3474

※収容コンテナ830×1440×1560mmの場合です。 ※ベース付タイプも取り揃えています。(型式の末尾にBが付きまます。)